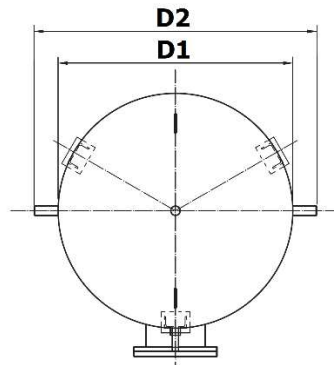
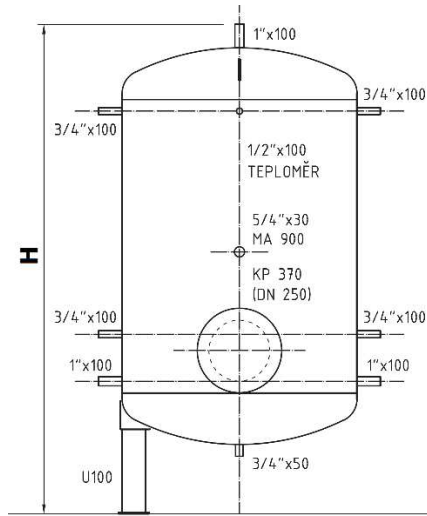
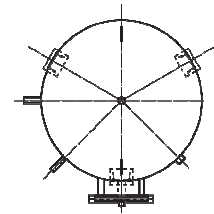
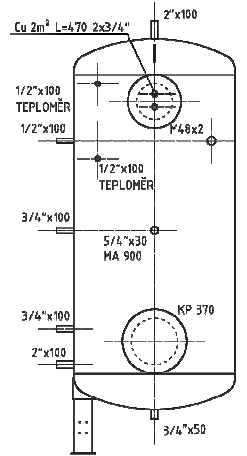




OCELOVÉ AKUMULAČNÍ NÁDRŽE 300-3000l NA PITNOU VODU S VNITŘNÍM ANTIKOROZNÍM EMAILEM



Zásobník s Cu žebrovaným výměníkem
se styčnou plochou 2 m²



Materiál pláště RST 37-2 (DIN)
Nejvyšší dovolený tlak: 6 bar
Nejvyšší dovolená teplota: 99°C
Osazen nátrubky s vnitřním závitem
Topné médium voda max. 110°C, 6 bar
Vnitřní povrchová úprava s atestem pro pitnou vodu - BISIL
Obětovaná magneziová anoda
Teploměr 0-120°C
Teplná izolace Symbio II, 100 mm, barva RAL 1028 (žlutooranžová)
- Izolace snímatelná s instalací až po usazení zásobníku na místě.

Objem (l)	300	500	750	1 000	1 200	1 500	2 000	2 500	3 000
Výška H (mm)	1 600	1 770	2 000	2 550	2 100	2 450	2 400	2 850	2 600
Průměr bez izolace øD1 (mm)	600	700	800	800	1 000	1 000	1 200	1 200	1 400
Průměr s izolací øD2 (mm)	800	900	1 000	1 000	1 200	1 200	1 400	1 400	1 600
Tloušťka stěny (mm)	5	5	5	5	5	5	6	6	6
Anoda MA	550	650	650	650	900	2x900	2x900	2x900	2x900
Hmotnost včetně izolace (kg)	100	160	220	270	300	400	470	570	610
Statická ztráta (W)	87	104	145	160	192	203	230	248	256

Objem zásobníku	Typ	Cena zásobníku s izolací	Cena zásobníku s izolací a Cu výměníkem 2 m ²
HFE AKU 300 I	stojatý	54 900,- Kč	74 900,- Kč
HFE AKU 500 I	stojatý	64 900,- Kč	84 900,- Kč
HFE AKU 750 I	stojatý	73 700,- Kč	93 700,- Kč
HFE AKU 1 000 I	stojatý	81 600,- Kč	101 600,- Kč
HFE AKU 1 200 I	stojatý	92 700,- Kč	112 700,- Kč
HFE AKU 1 500 I	stojatý	96 900,- Kč	116 900,- Kč
HFE AKU 2 000 I	stojatý	107 900,- Kč	127 900,- Kč
HFE AKU 2 500 I	stojatý	115 900,- Kč	135 900,- Kč
HFE AKU 3 000 I	stojatý	126 900,- Kč	146 900,- Kč

Ceny jsou orientační vzhledem k vývoji cen surovin na trhu.

Ceny jsou uvedeny bez DPH.

DODACÍ LHŮTY a DOPRAVA

Standardní dodací lhůta - 5 týdnů od objednání.
Doprava zásobníku 1 500 - 3 500 Kč/ks není zahrnuta v ceně.

